

## プライム・スターの吊下型無電極ランプ

### MUSASHI-SS

器具の高さ281センチの最薄灯具

150W/200W 高天井用

- ◎アルミダイキャスト製
- ◎高照度アルミ反射板採用
- ◎高強度透明カバー採用
- ◎IP43 仕様



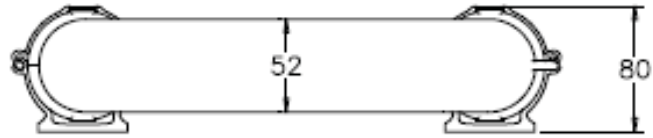
#### 1. 無電極ランプ

無電極ランプの電気的特性

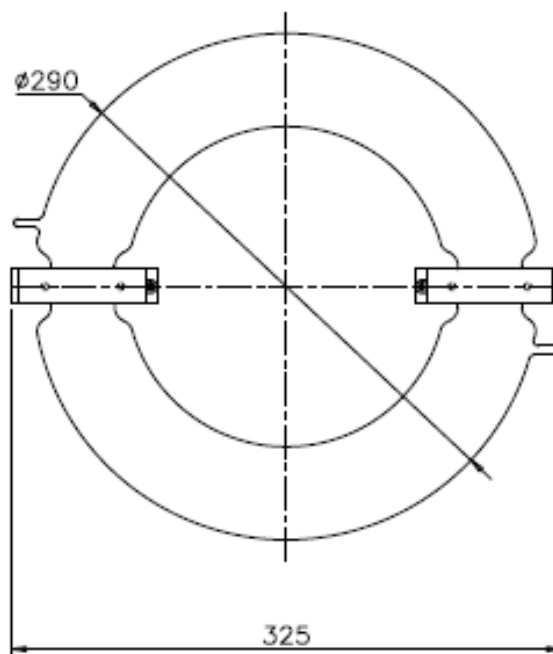
モデル名	MUSASHI-SS150/ MUSASHI-SS200
演色性	80 Ra 以上
全光束	12,000lm / 16,000lm 以上
効率	80 lm 以上
始動温度	-5℃ 以上 (-25 ~ 60℃ 通常動作温度)
内部ランプサイズ	Φ290*L325*h54mm (150W) Φ310*L350* h 54 (200W)

## 2. ランプ図面

MUSASHI-SS



SIDE VIEW

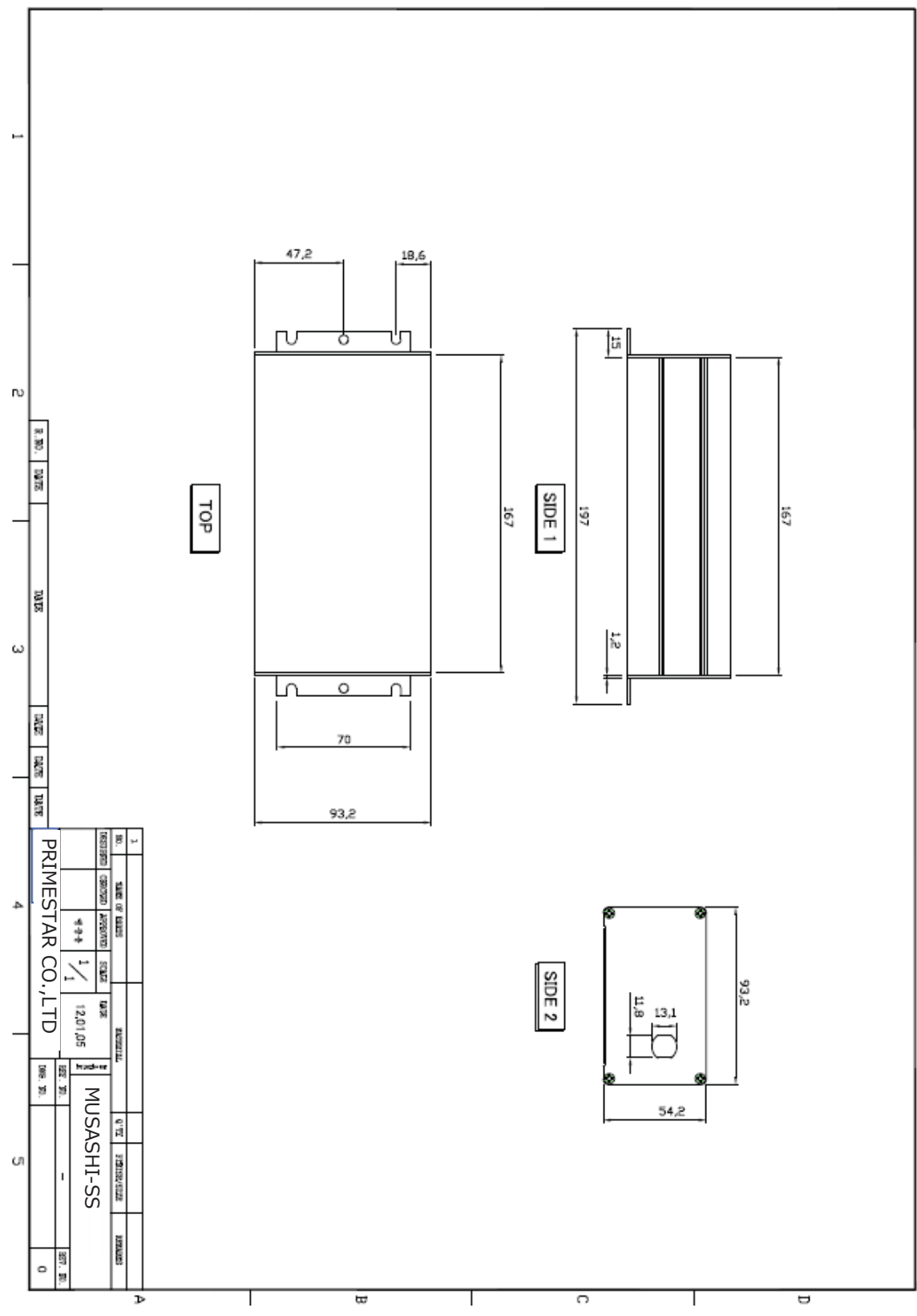


REAR VIEW





# 5. 安定器図面



． ランプ写真

